

GUIA RÁPIDO DE INSTRUÇÕES

MANUAL DE INSTRUCCIONES

CARRINHO PARA FERRAMENTAS, DESMONTÁVEL, SEMIFECHADO, COM 1 GAVETA

Carro para herramientas, desmontable, Semi Cerrado, con 1 cajón

vonder®



Leia antes de usar e guarde este manual para futuras consultas.

Lea antes de usar y guarde este manual para futuras consultas.

ESTRUTURA COMPLETA

Estructura completa

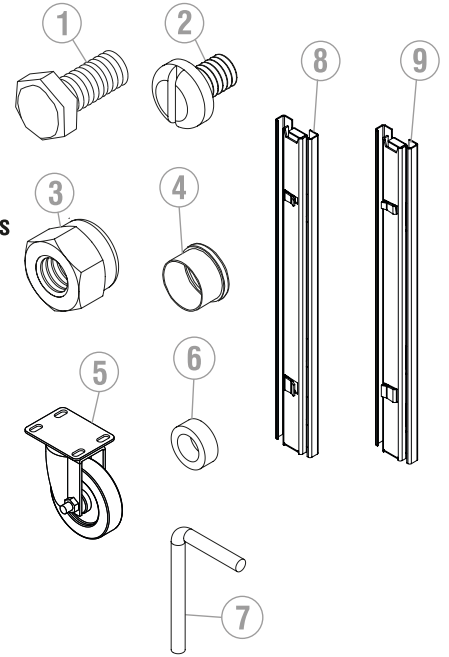


Relação de Componentes

ID	- QTD	DESCRIÇÃO
01	- 24	Parafuso Sextavado
02	- 16	Parafuso Lentilha
03	- 40	Porca Sextavada auto travante
04	- 02	Acabamento do Cabo
05	- 04	Rodízios de 3", 2 fixos e 2 giratórios
06	- 01	Arruela Dobradiça
07	- 01	Pino Dobradiça
08	- 01	Corrediça Direita
09	- 01	Corrediça Esquerda

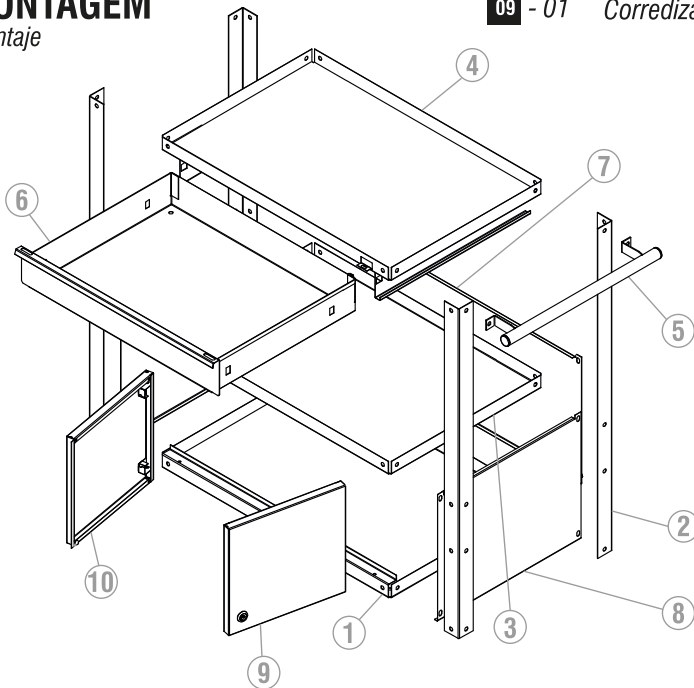
Componentes

ID	- QTD	DESCRIPCIÓN
01	- 24	Tornillo Hexagonal
02	- 16	Tornillo Lentejas
03	- 40	Tuerca Hexagonal
04	- 02	Acabamiento del Mango
05	- 04	Rueda de 3", 2 fijos y 2 giratorios
06	- 01	Arandela Bisagra
07	- 01	Pino Bisagra
08	- 01	Corrediza Derecha
09	- 01	Corrediza Izquierda



MONTAGEM

Montaje



Relação de Materiais

ID	- QTD	DESCRIÇÃO
01	- 01	Bandeja Inferior
02	- 04	Colunas
03	- 01	Bandeja Intermediaria
04	- 01	Bandeja Superior
05	- 01	Cabo
06	- 01	Gaveta
07	- 01	Fechamento Posterior
08	- 02	Fechamento Lateral
09	- 01	Porta Direita
10	- 01	Porta Esquerda

Materiales

ID	- QTD	DESCRIPCIÓN
01	- 01	Bandeja Inferior
02	- 04	Columnas
03	- 01	Bandeja Intermediaria
04	- 01	Bandeja Superior
05	- 01	Mango
06	- 01	Cajonera
07	- 01	Cierre Posterior
08	- 02	Cierre Lateral
09	- 01	Puerta Derecha
10	- 01	Puerta Izquierda

Você vai precisar...

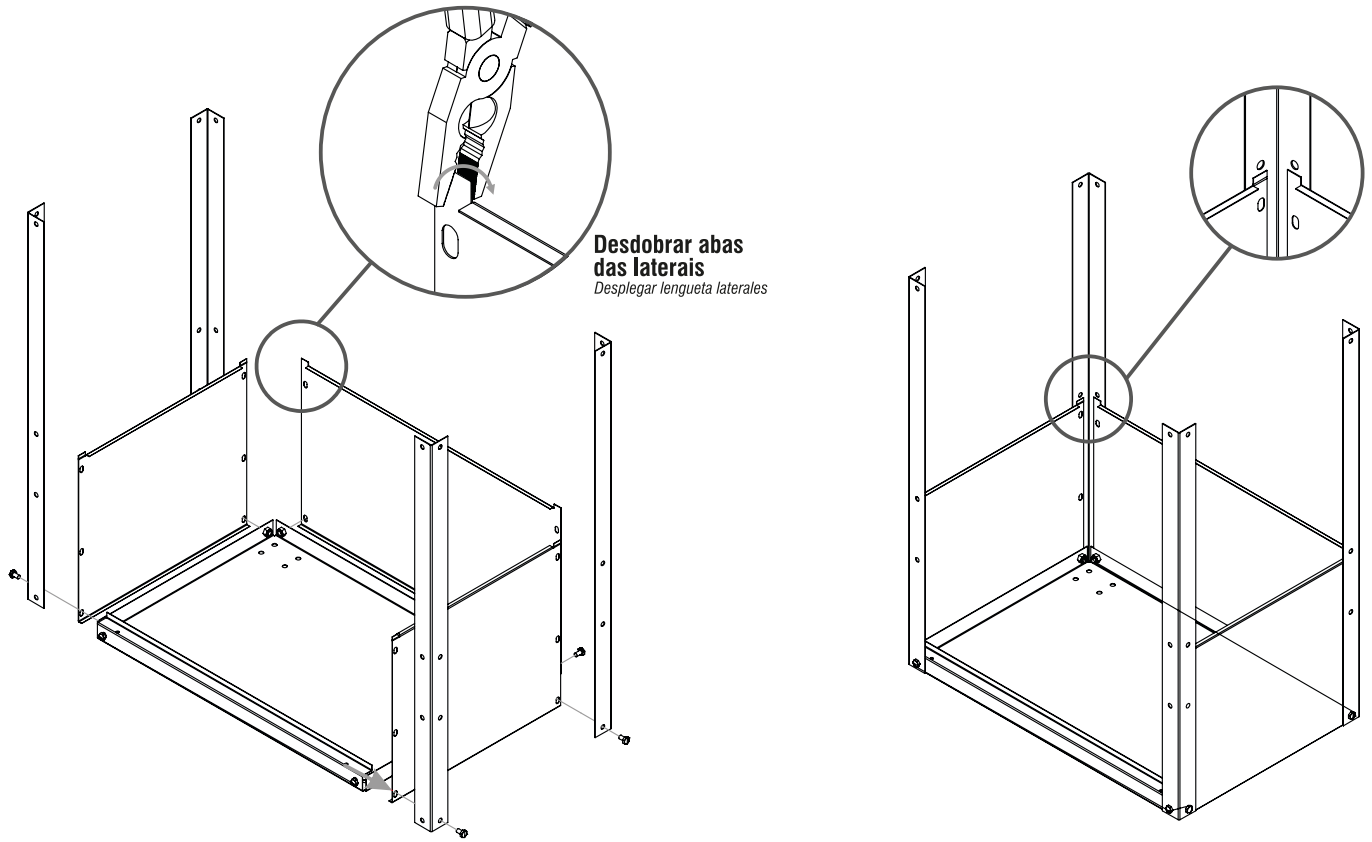
 1 Pessoa 1 Persona	 Esquadro Soporte	 2 Chaves Combinada 7/16 2 Llaves Combinada 7/16	 1 Chave de Fenda 1 Destornillador	 1 Alicete 1 Alicates
---------------------------	-------------------------	--	---	-----------------------------

GUIA RÁPIDO DE INSTRUÇÕES

MANUAL DE INSTRUCCIONES

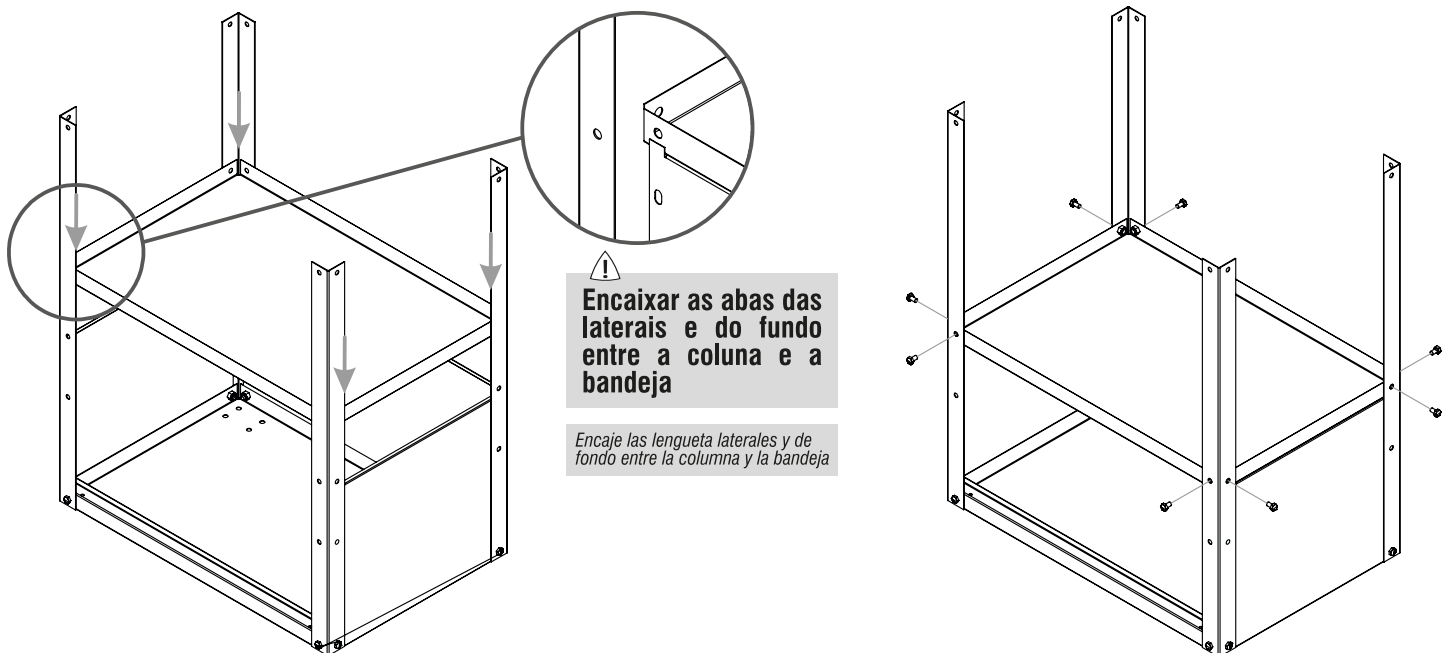
MONTAGEM BANDEJA INFERIOR E LATERAIS

Montaje bandeja inferior y laterales



MONTAGEM BANDEJA INTERMEDIÁRIA

Montaje bandeja intermedia

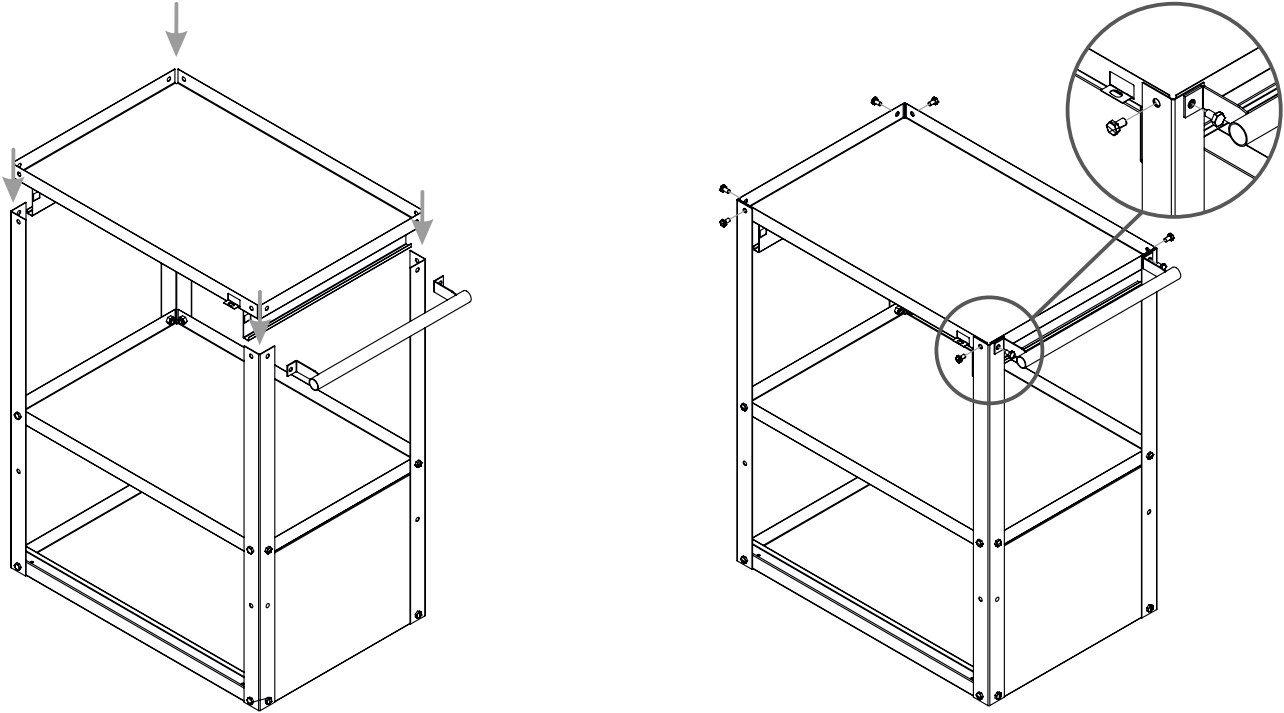


GUIA RÁPIDO DE INSTRUÇÕES

MANUAL DE INSTRUCCIONES

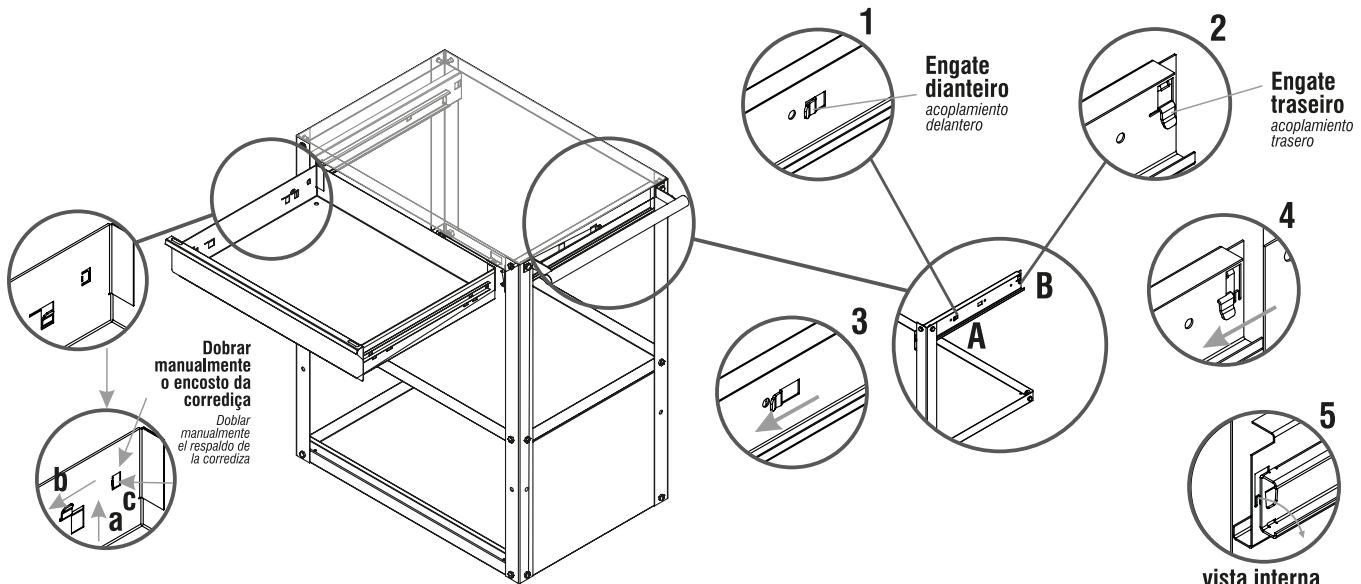
MONTAGEM BANDEJA SUPERIOR E CABO

Montaje bandeja superior y cable



MONTAGEM GAVETA

Montaje cajón



⚠ PASSO 1

As corredeiras devem ser desmontadas antes de realizar a montagem (abrir toda a corredeira e deslocar o pino plástico para que solte as partes)

Paso 1 - Las diapositivas deben desmontarse antes de realizar el montaje (abrir toda la diapositiva y desplazar el perno plástico para que suelte las partes)

⚠ PASSO 2

Posicionar o engate traseiro da corredeira no rasgo traseiro do suporte soldado na bandeja superior (figura 1 e 2), deslizando até que o engate dianteiro encaixe no rasgo dianteiro (figura 3 e 4), impedindo a mesma de mover-se para cima

Paso 2 - Posicionar el acoplamiento trasero de la diapositiva en el tramo trasero del soporte soldado en bandeja superior (figura 1 y 2), deslizando hasta que el acoplamiento delantero encaje en el rasgón delantero (figura 3 y 4), impidiendo la misma de moverse hacia arriba

⚠ PASSO 3

Com o auxílio da chave de fenda dobre a aba do suporte para dentro para travar a corredeira (figura 5)

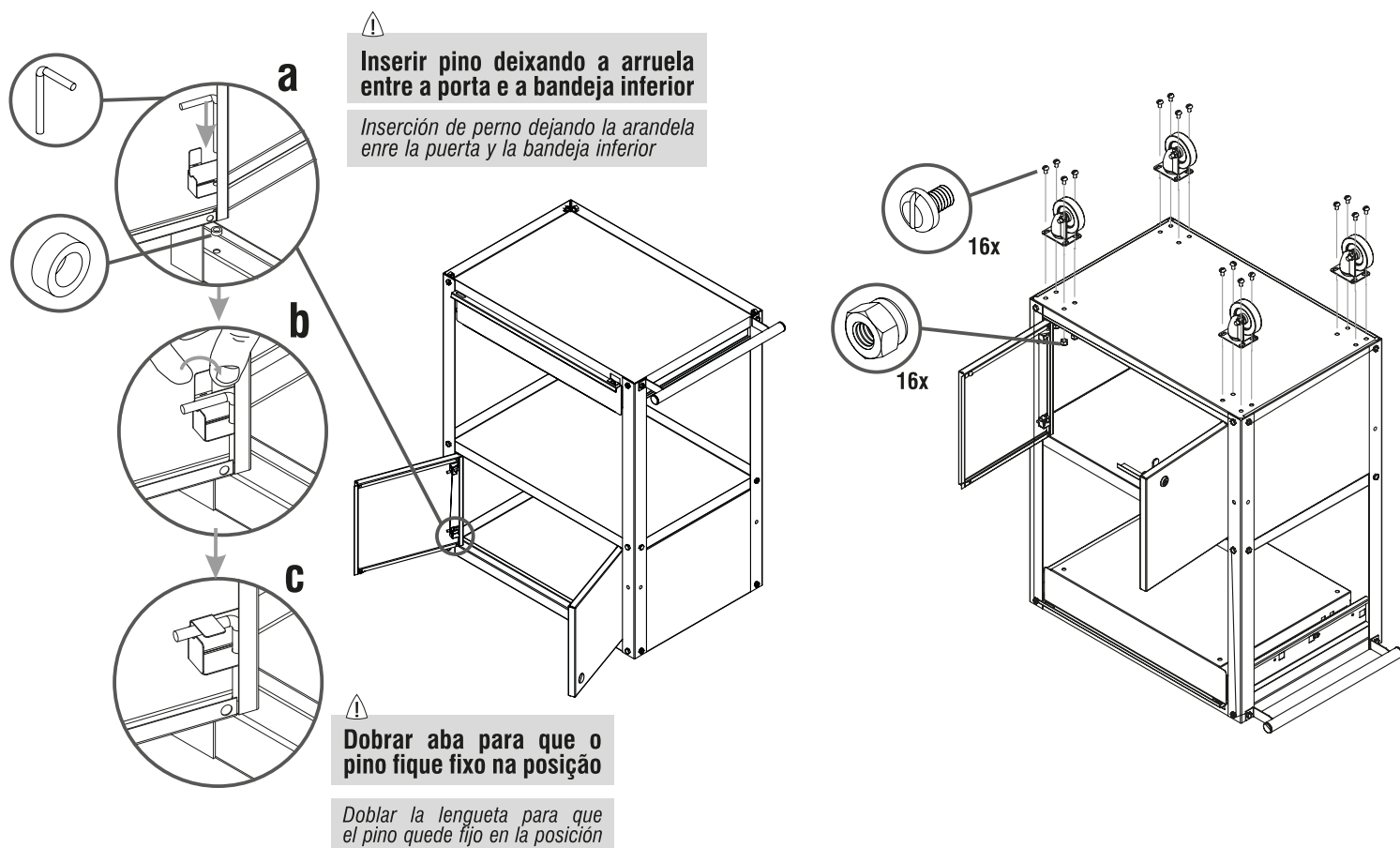
Paso 3 - Con la ayuda del destornillador doblar la solapa del soporte hacia adentro para bloquear la corredera (figura 5)

GUIA RÁPIDO DE INSTRUÇÕES

MANUAL DE INSTRUCCIONES

MONTAGEM PORTAS E RODÍZIOS

Montaje puertas y ruedas



Em caso de dúvida, sugestões ou reclamações entre em contato com a VONDER através do site www.vonder.com.br, pelo e-mail cotato@vonder.com.br ou Assistência ao Consumidor - ASCON: 0800 723 4762

En caso de dudas, sugerencias o reclamaciones entre en contacto con VONDER através del sitio www.vonder.com.br o por e-mail cotato@vonder.com.br

**O.V.D. Imp. e Distr. Ltda. • CNPJ: 76.635.689/0001-92
Rua João Bettega, 2876 • CEP 81070-900
Curitiba-PR • Brasil
Indústria Brasileira/Industria Brasileña**